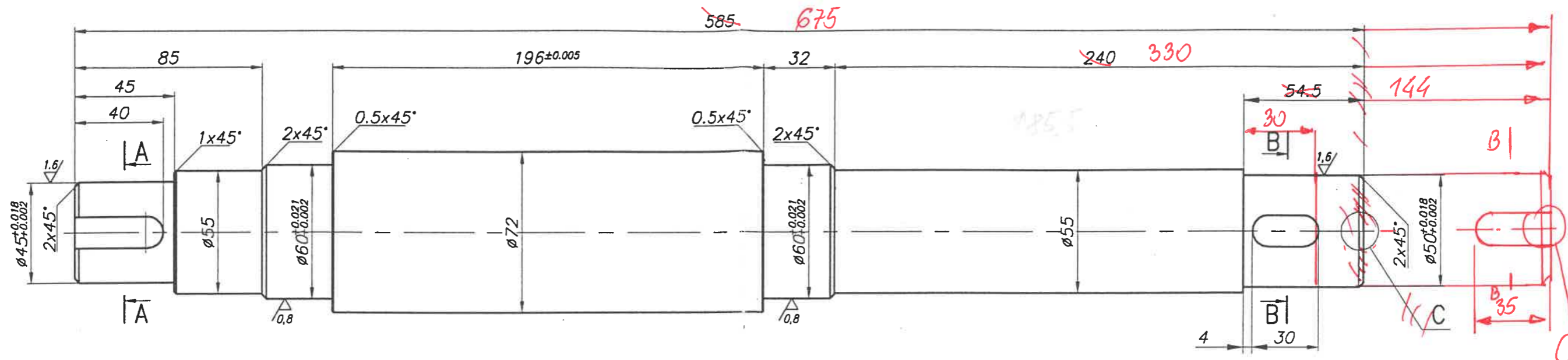


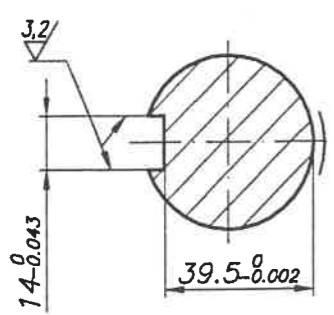
6,3 (✓)



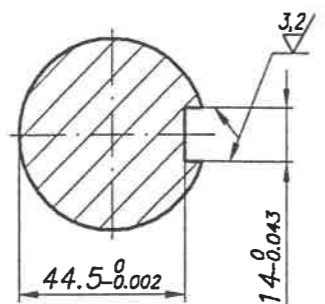
Uwaga:

- 1. Wszystkie promienie przejść przyjąć R 0,5.
- 2. Ostre krawędzie stępić.

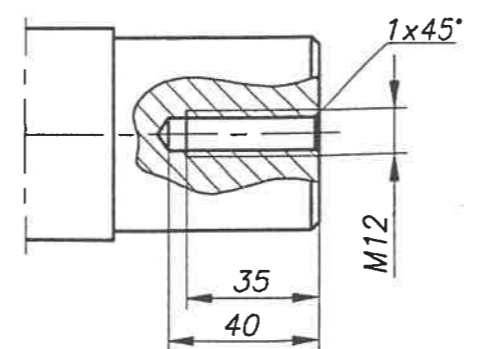
A-A



B-B



C



Mat. 45

Masa 14,0 kg

	Inwestor	GDF Suez Energia Polska S.A.
--	----------	------------------------------